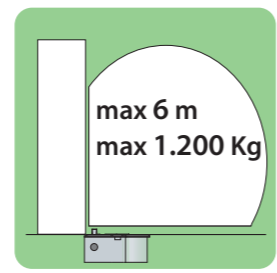
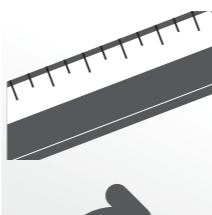


COMBI 787®



peso massimo anta **1.000** Kg
lunghezza massima anta **6** m*



angolo **rotazione 110°**

Maximum **weight 1.000** kg single gate

Maximum **length 6** m* single gate

Rotation **angle 110°**



Poids maximum du vantail **1.000** Kg

Longueur maximum du vantail **6** m*

Angle d'ouverture **110°**




FADINI®
l'apricancello




ora, l'automazione con la
cassaforma autoportante
più robusta di sempre.

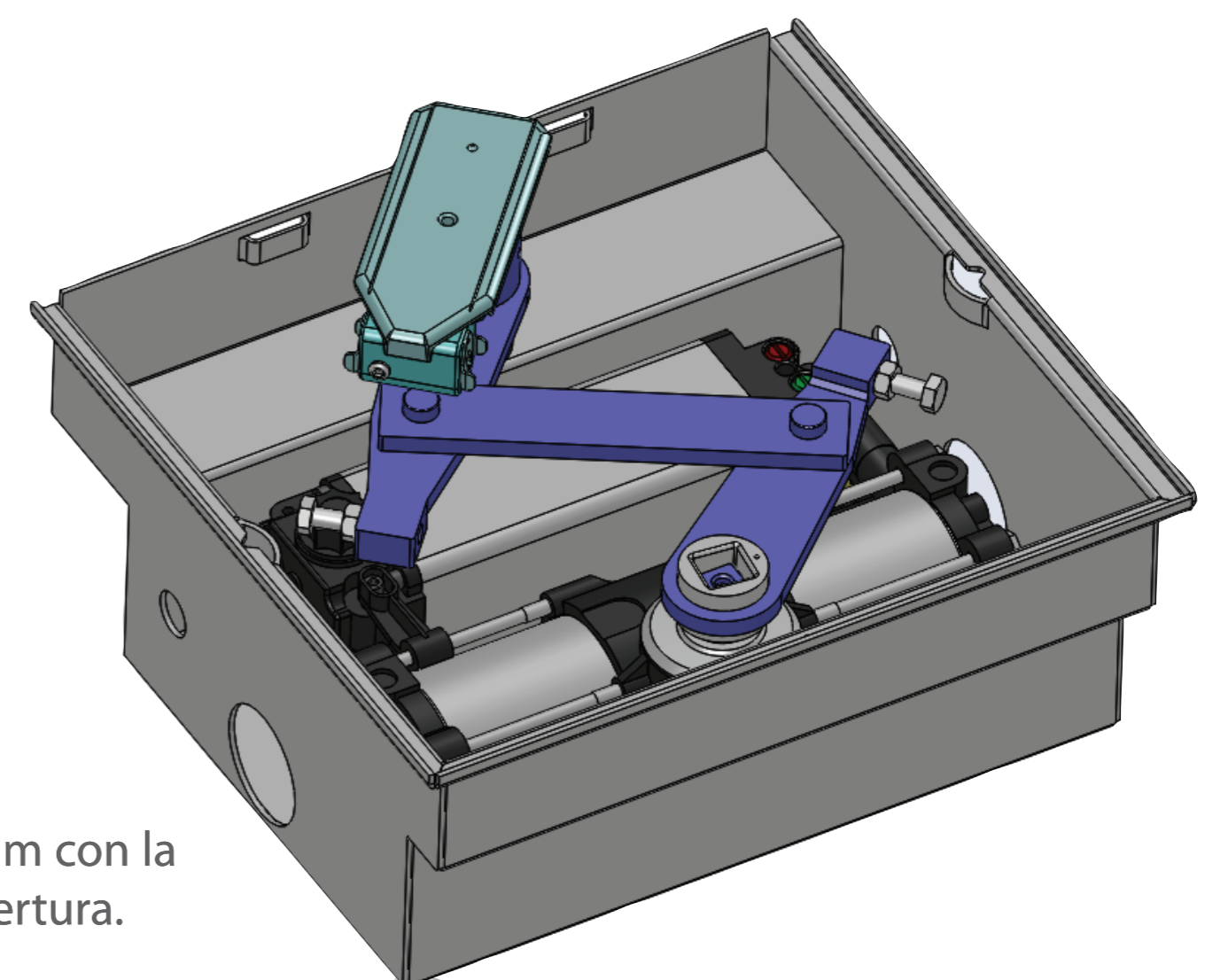
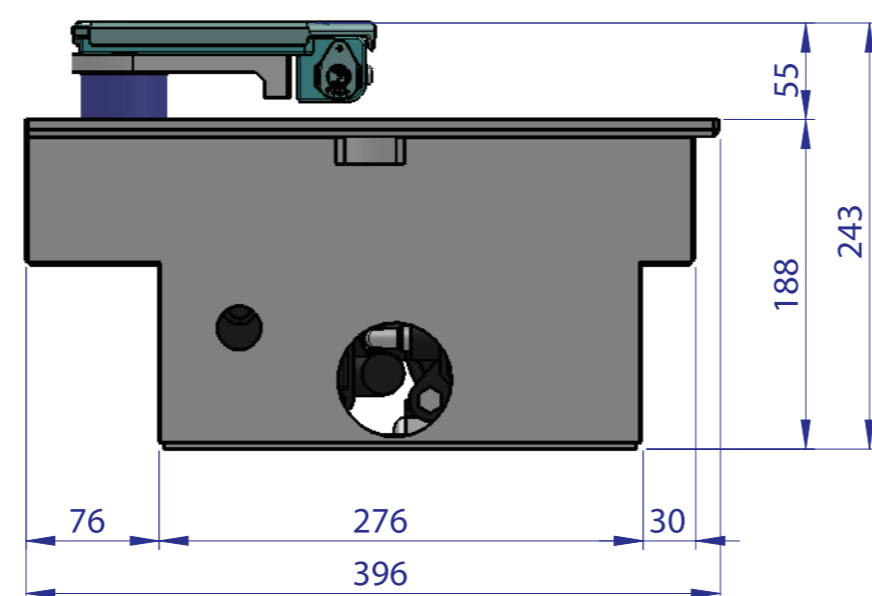
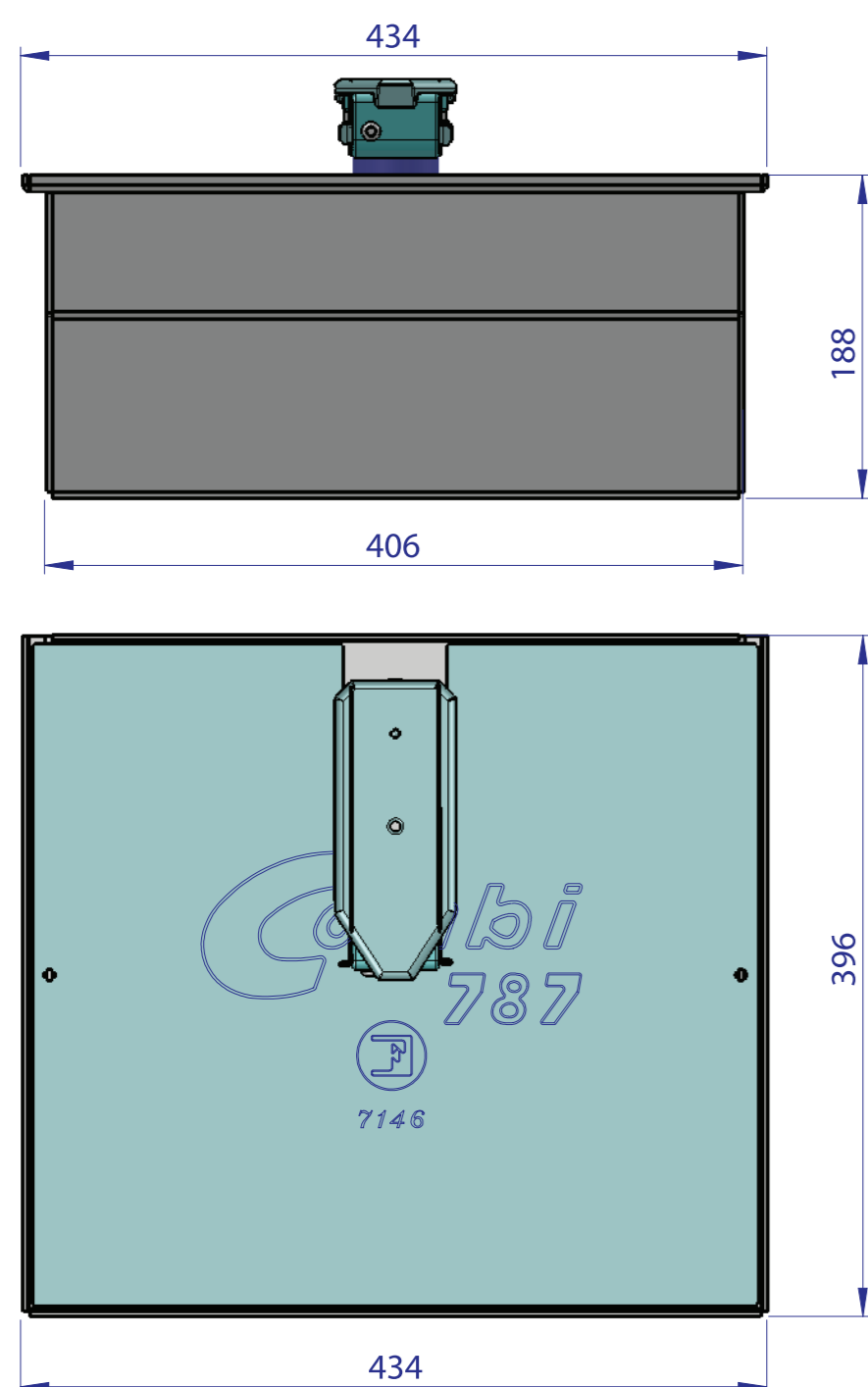
Now, the gate-supporting
enclosure
most robust than ever.

Le Caisson de fondation
autoportant renforcé
de toujours.

 **ENERGICO COME SOLO FADINI SA FARE.**
Determinati a stupirvi.

 **SO POWERFUL AS ONLY FADINI CAN MAKE IT.**
Determined to surprise you.

 **PUISSANT COMME SEUL FADINI SAIT FAIRE.**
Déterminés à vous surprendre.



Nuova cassaforma per apricancello interrato COMBI 787®.
Una cassaforma unica per un UNICO motore. Struttura in solida lamiera di 5 mm con la possibilità di montare le battute meccaniche per anta sia in chiusura che in apertura.

A new gate-supporting enclosure for COMBI 787® underground gate motor.
A single enclosure for a SINGLE motor. Structure in 5 mm solid sheet metal, with incorporated mechanical gate stops in Opening and Closing gate positions.

Nouveau caisson autoportant pour automatisme enterré COMBI787. Un caisson de fondation unique pour un moteur UNIQUE. Structure renforcée en acier de 5mm avec butées mécaniques intégrées en ouverture et fermeture.

* per ante superiori a 4m. si consiglia l'utilizzo del COMBI 787® versione con freno e regolatore di flusso e si raccomanda di prevedere l'elettroserratura. Nei casi con ante totalmente chiuse mediante pannellatura, superiori a 4 m, si consiglia l'utilizzo dei pistoni oleodinamici esterni.

* For gates wider than 4 m, we recommend the use of COMBI 787® braking version with flow regulator and an electric lock is to be fitted to the gate. With fully in-filled paneled gates wider than 4m, on-the-gate oil-hydraulic actuators are recommended instead.

* Pour des vantaux supérieur à 4m il est conseillé d'utiliser le COMBI 787® en version freinée avec régulateur de flux, il est aussi conseillé d'utiliser une électroserrure. Pour des vantaux à structure pleine ou demi ajourée, supérieurs à 4m de long, il est conseillé d'utiliser des vérins hydrauliques extérieurs.

MECCANICA FADINI snc
Via Mantova, 177/A - C.P. 126 - 37053 Cerea (VR) Italy

Tel.+39 0442 330422 r.a. - Fax +39 0442 331054
e-mail: info@fadini.net - www.fadini.net

made in
100% Italy
fadini.net